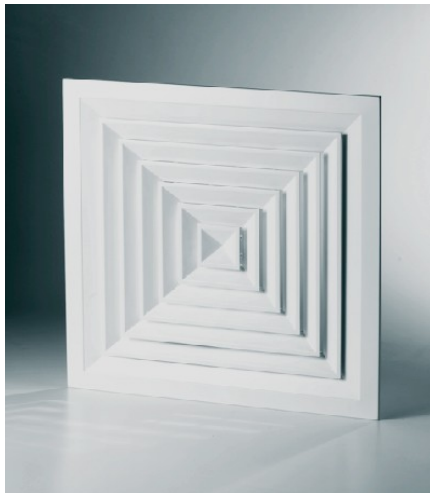


# ТАВАННИ ВЪЗДУХОРАЗПРЕДЕЛИТЕЛНИ РЕШЕТКИ



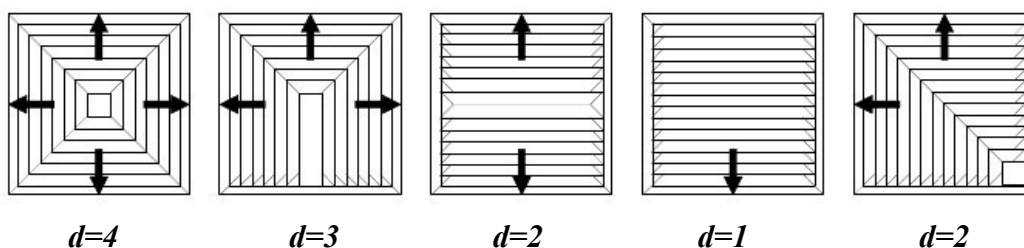
- Изработени от екструдирани алуминиеви профили
- Проектирани да разпределят голям обем въздух в четири посоки с минимални загуби на налягане и ниски нива на шум
- Сърцевината позволява сваляне за ревизия
- Дебита на въздуха се регулира при нужда плавно чрез многолопатков механизъм
- Присъединяват се към основния въздуховод посредством кутия и гъвкава връзка
- Прахово-полимерно покритие по желание на клиента



- Многолопатков механизъм

## Спецификация таванни въздухоразпределителни решетки - ТВР:

Решетките се изпълняват стандартно в пет типоразмера в зависимост от широчината на присъединителния отвор. Конструкцията дава възможност за разпределяне на въздуха в четири посоки.

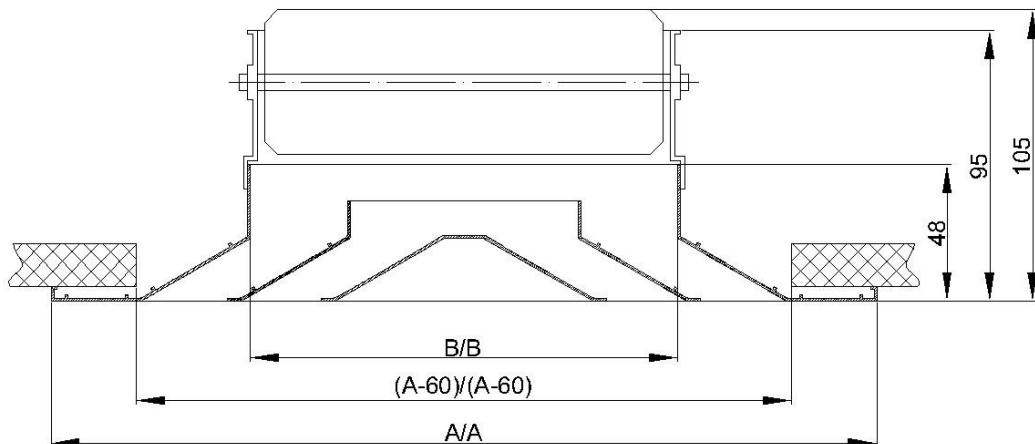


d=1, 2, 3, 4-посоки подаване въздух

Контакти:  
"АСТРЕЙД ПЛАСТ" ООД  
e-mail: [office@astradeplast.com](mailto:office@astradeplast.com)  
GSM: 0887 244 399; 0887 973 318; fax 02/826 38 79

# ТАВАННИ ВЪЗДУХОРАЗПРЕДЕЛИТЕЛНИ РЕШЕТКИ

Габаритни и присъединителни размери:

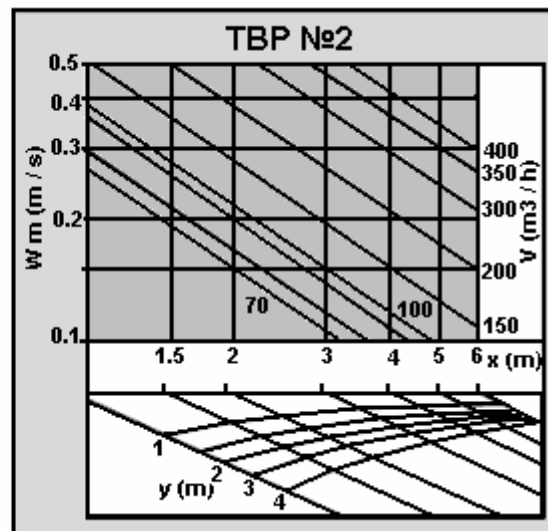
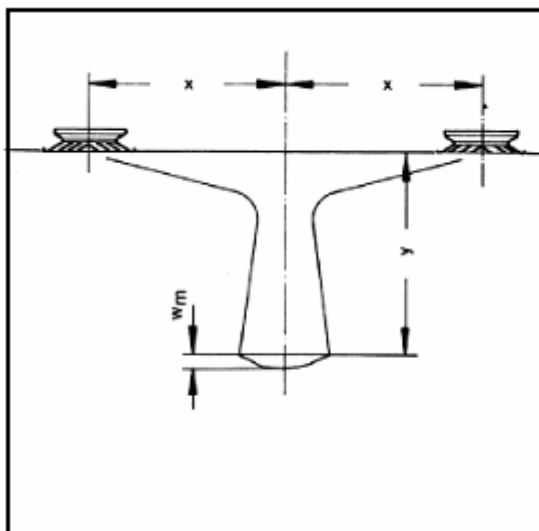


Типоразмер	2	3	4	5	6
$A/A$	290	366	442	518	594
$B/B$	154	230	306	382	458

Технически характеристики

Скорост в работната зона ( $W_m$ ) за четиристранни решетки стандартно изпълнение

ГРУПА РЕШЕТКИ



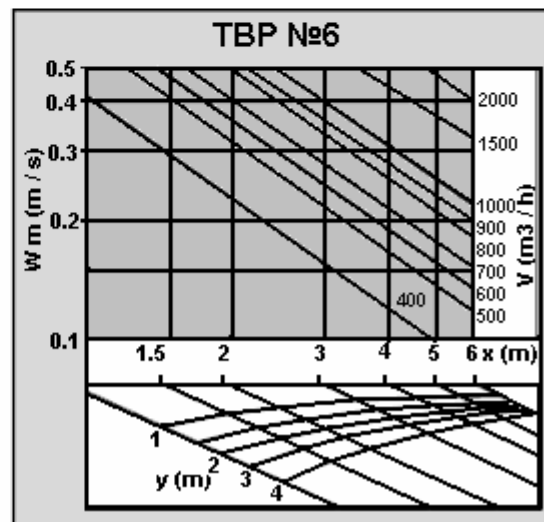
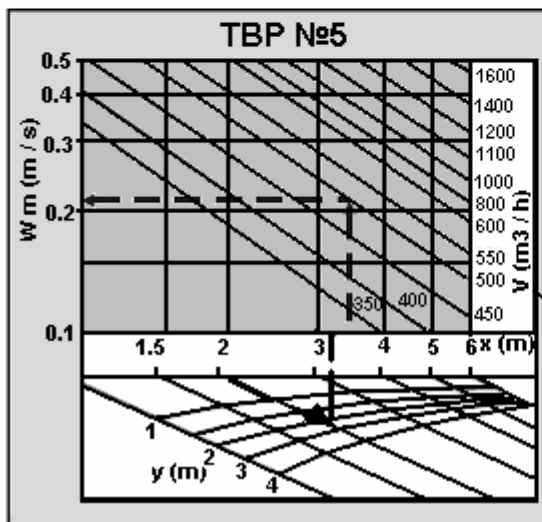
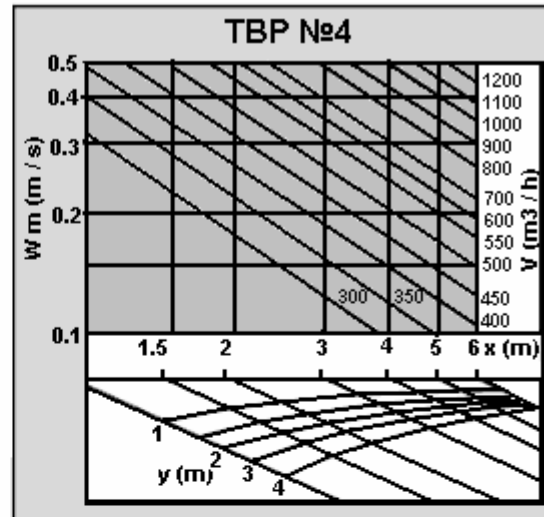
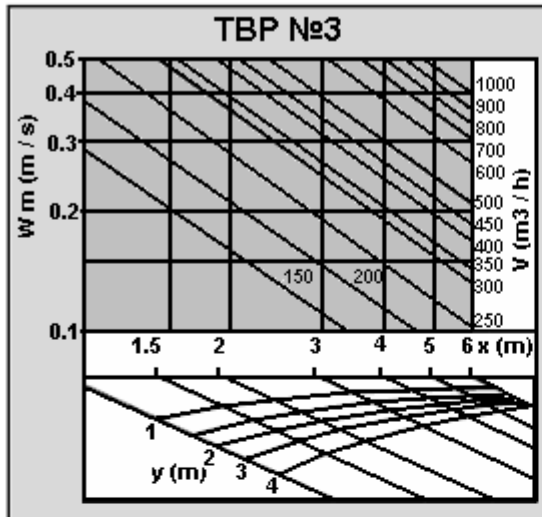
Контакти:

"АСТРЕЙД ПЛАСТ" ООД

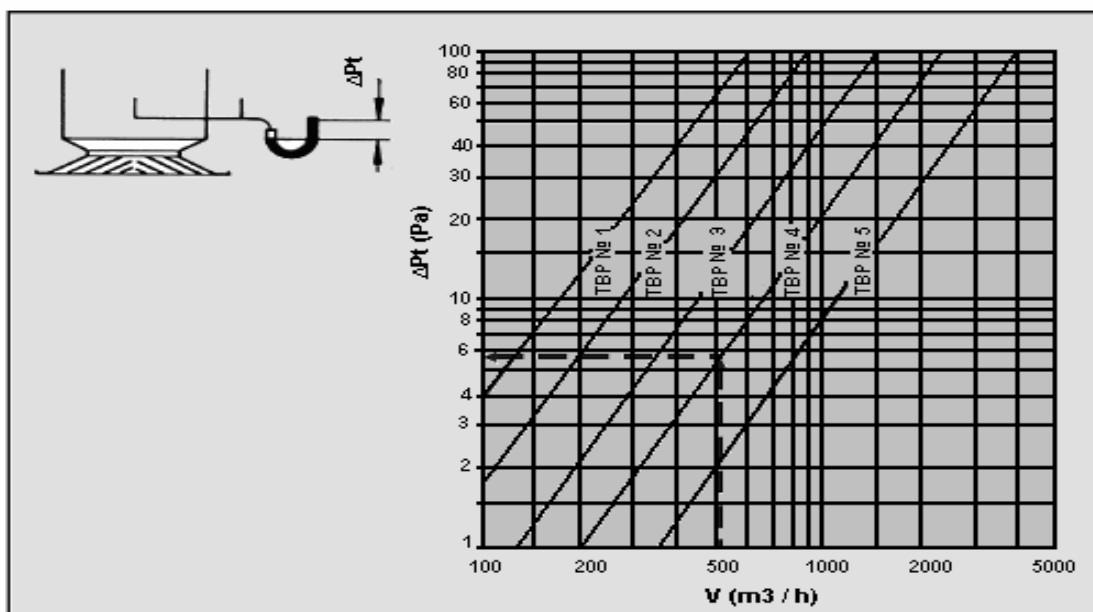
e-mail: [office@astradeplast.com](mailto:office@astradeplast.com)

GSM: 0887 244 399; 0887 973 318; fax 02/826 38 79

# ТАВАННИ ВЪЗДУХОРАЗПРЕДЕЛИТЕЛНИ РЕШЕТКИ



Загуби на налягане за решетка стандартно изпълнение без присъединителна кутия



Контакти:  
 "АСТРЕЙД ПЛАСТ" ООД  
 e-mail: [office@astradepplast.com](mailto:office@astradepplast.com)  
 GSM: 0887 244 399; 0887 973 318; fax 02/826 38 79

# ТАВАННИ ВЪЗДУХОРАЗПРЕДЕЛИТЕЛНИ РЕШЕТКИ

## Акустични данни

Генериран шум dB (A)

Дебит m <sup>3</sup> /h	100	200	300	400	500	600	800	1000	1200	1500
№ 2	10	25	38							
№ 3		15	30	40	47					
№ 4			18	27	34	42				
№ 5				15	23	30	41	49		
№ 6						14	25	34	39	48

Корекционен коефициент - K, dB

Честота, Hz Frequency, Hz	125	250	500	1000	2000	4000	8000
Без присъединителна кутия	-3	-5	-8	-12	-14	-20	-22
С присъединителна кутия	0	-3	-6	-9	-10	-18	-20

ПРИМЕР:

Дебит през решетката:  $V = 500 \text{ m}^3/\text{h}$   $x = 2 \text{ m}$   $y = 2.7 \text{ m}$

За решетка ТВР № 5 е

отчетено: Скорост на  
въздуха ( $w$ )

при решетка със стенен ефект:  $w = 0.27 \text{ m/s}$

между две решетки:  $w = 0.21 \text{ m/s}$

Загуби на налягане ( $\Delta P_t$ )

решетка без присъединителна кутия:  $\Delta P_t = 5.8 \text{ Pa}$

решетка с присъединителна кутия:  $\Delta P_t = 15 \text{ Pa}$

Генериран шум (LNA) = 23 dB(A) + K

## ИЗПЪЛЗВАНИ ОЗНАЧЕНИЯ

$V$  (m<sup>3</sup>/h) - дебит на въздуха

$W_m$  (m/s) - скорост на струята

$x$  (m) - хоризонтално разстояние от решетката до

точка  $y$  (m) - вертикално разстояние от решетката до  
точка

$P_t$  (Pa) - загуби на налягане

LN [dB(A)] - генериран шум от решетката

LNA [dB(A)] - от номограма

K (dB) - корекционен коефициент

Контакти:

"АСТРЕЙД ПЛАСТ" ООД

e-mail: office@astradeplast.com

GSM: 0887 244 399; 0887 973 318; fax 02/826 38 79

# **ТАВАННИ ВЪЗДУХОРАЗПРЕДЕЛИТЕЛНИ РЕШЕТКИ**

---

**Контакти:**  
**"АСТРЕЙД ПЛАСТ" ООД**  
**e-mail: [office@astradeplast.com](mailto:office@astradeplast.com)**  
**GSM: 0887 244 399; 0887 973 318; fax 02/826 38 79**